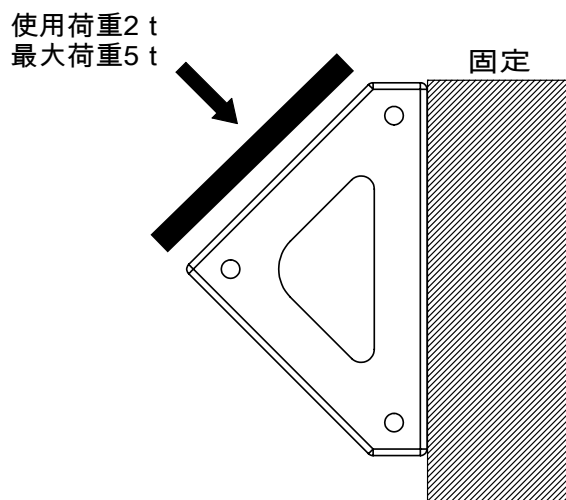
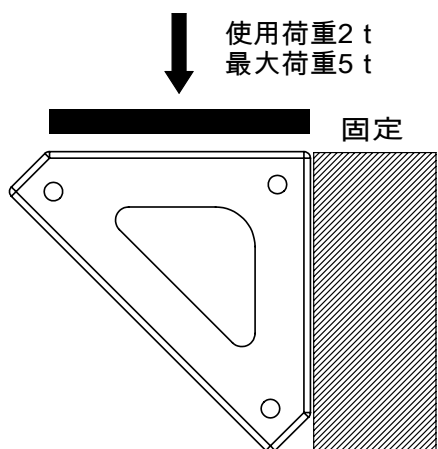
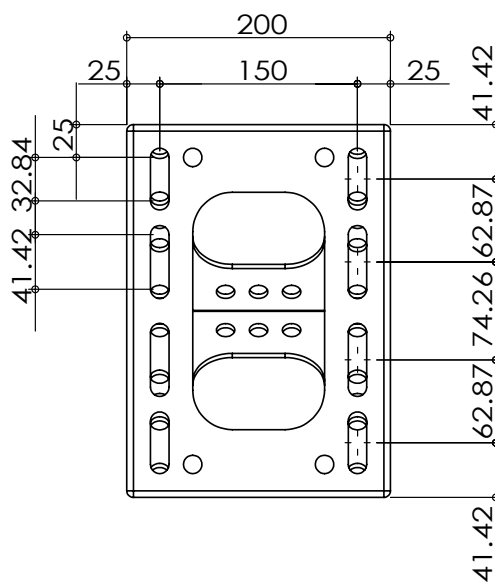
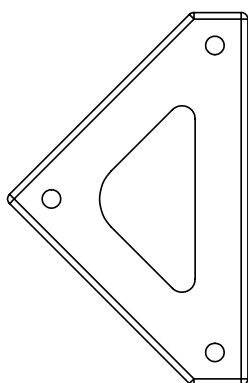
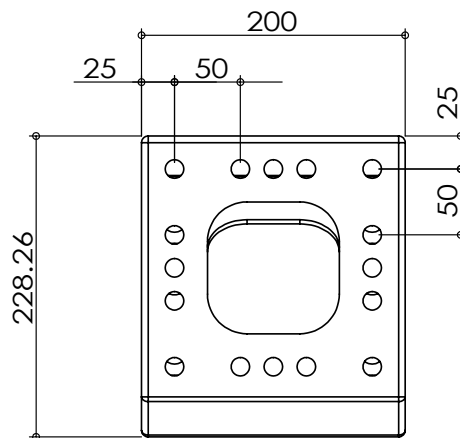
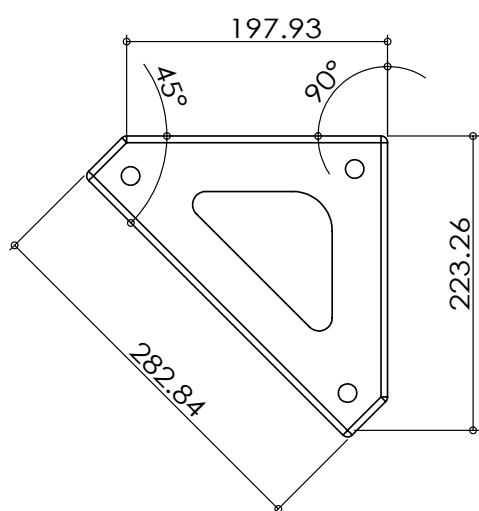


機設支柱(45°)

[M028]



型式	規格 (mm)	ユニット重量 (kg)	使用荷重 (kN)	最大荷重 (kN)	最大荷重時縮み量 (mm)
M028	200×200 45°	5.2	20	50	

※表示の耐荷重は等分布荷重となり、集中荷重の場合は条件により異なります。