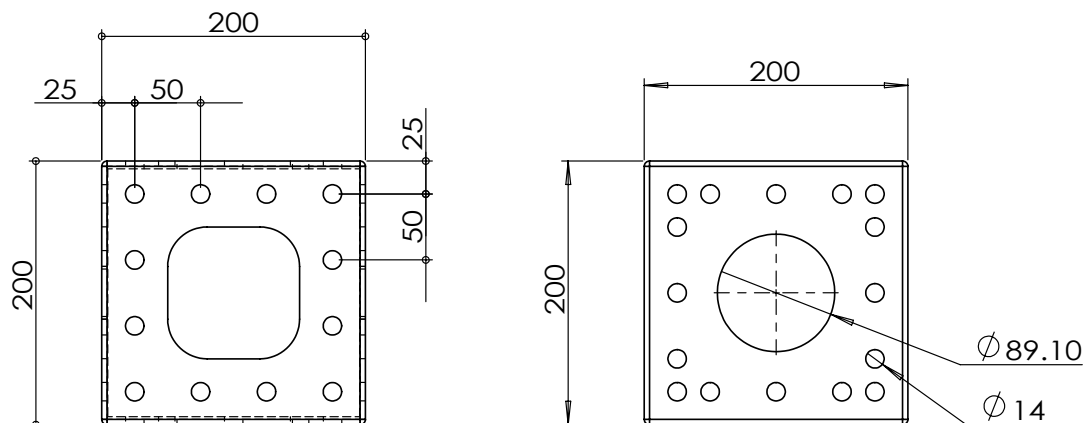
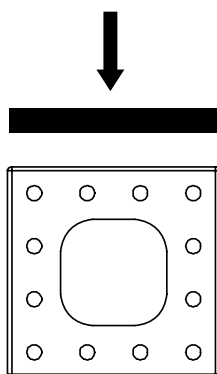


機設支柱(0.2m)

[M001-0.2]



使用荷重8 t
最大荷重20 t



型式	規格 (mm)	ユニット重量 (kg)	使用荷重 (kN)	最大荷重 (kN)	最大荷重時縮み量 (mm)
M001-0.2	200×200×200	6.4	80	200	1.2

※表示の耐荷重は等分布荷重となり、集中荷重の場合は条件により異なります。